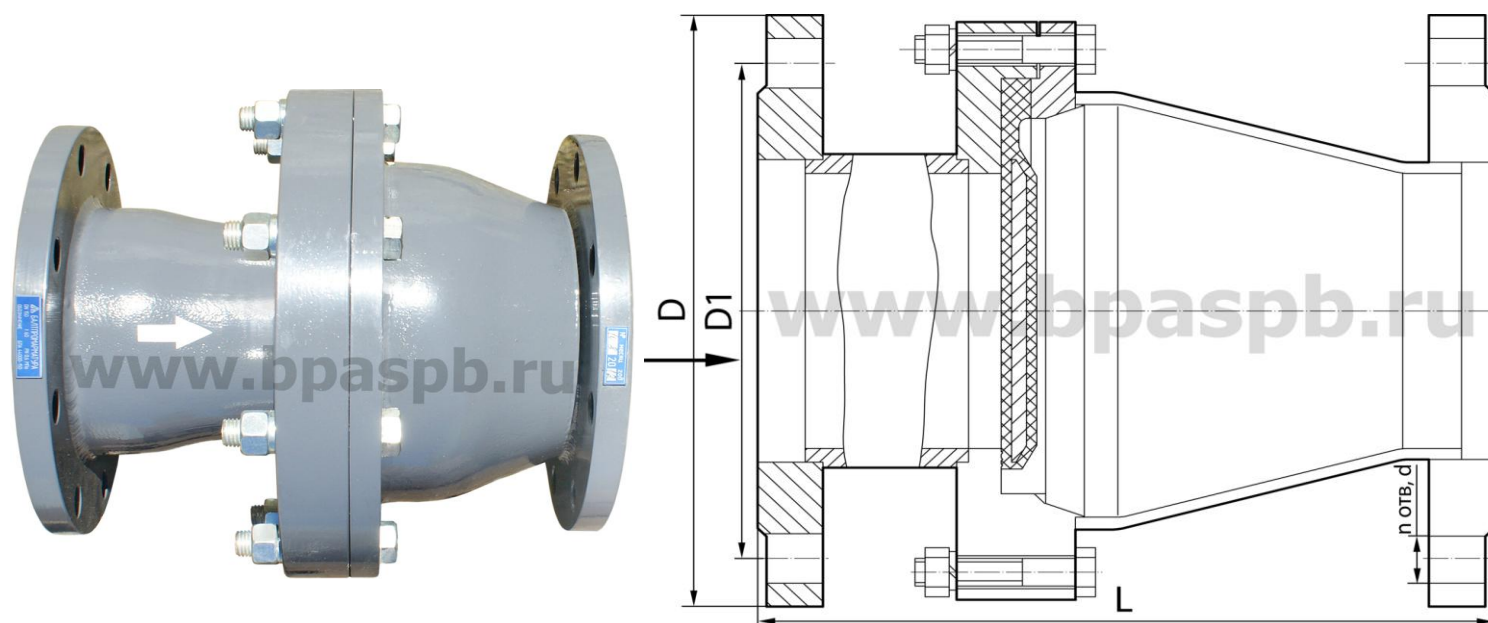




ООО "БАЛТПРОМАРМАТУРА"



Затвор обратный, БПА44000, т/ф 19с88р



DN	Размеры, мм					Коэффициент сопротивления	Масса не более, кг.
	L	D	D 1	d	n		
50	174	160	125	18	4	1,4	6,8
80	204	195	160	18	4	1,5	13,9
100	248	215	180	18	8		18,8
150	333	280	240	22	8	1,8	41,5

Затвор обратный предназначен для установки на трубопроводах с целью предотвращения обратного потока рабочей среды.

Рабочая среда - жидкие среды в том числе загрязнённые, канализационные и промышленные стоки.

Температура рабочей среды от 0 до 60°C.

Давление номинальное, PN - 6 кгс/см² (0,6 МПа).

Присоединение клапана к трубопроводу – фланцевое.

Присоединительные размеры фланцев по ГОСТ 33259-2015 на PN 10 кгс/см² (1,0 МПа), исполнение В ряд 1.

Рабочее положение затвора на трубопроводе - горизонтальное.

Материал основных деталей:

корпус - сталь, захлопка - резина.

Пример записи обозначения затвора обратного DN 50 при заказе: "Затвор обратный, 19с88р, БПА44000"