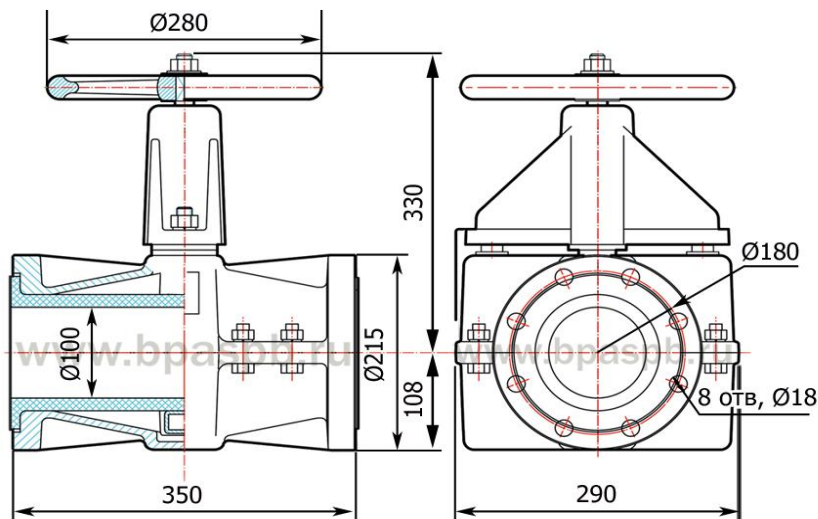




# ООО "БАЛТПРОМАРМАТУРА"



**Задвижка шланговая полнопроходная, т/ф 33а26рМ, БПА98003М, ТУ 3711-005-53239474-2012,  
DN 100 - модернизированная**



*Имеется модификация с принудительным открытием патрубка, применяемая при давлении в трубопроводе PN до 0,2 МПа.*

Давление номинальное, PN – 10 кгс/см<sup>2</sup> (1,0 МПа).

Материал корпуса - алюминиевый сплав, патрубка - эластомер.

Присоединительные размеры магистральных фланцев - по ГОСТ 33259-2015 на 10 кгс/см<sup>2</sup> (PN 1,0 МПа) ряд 1.

Герметичность затвора - по классу "А" ГОСТ 9544-2015.

Коэффициент сопротивления не более 0,1.

Защитное покрытие корпусных деталей.

Среда рабочая – пульпообразные, жидкие среды для систем водоснабжения и канализации, неагрессивные и агрессивные, жидкие и вязкие среды, минеральные масла и нефтепродукты.

Направление подачи среды - любое.

Указатель крайних положений «открыто-закрыто».

Задвижка шланговая 33а26рМ может комплектоваться ответными фланцами.

**Пример записи обозначения задвижки шланговой DN 100 при заказе:  
"Задвижка шланговая, т/ф 33а26рМ, БПА98003-100М, ТУ 3711-005-53239474-2012"**