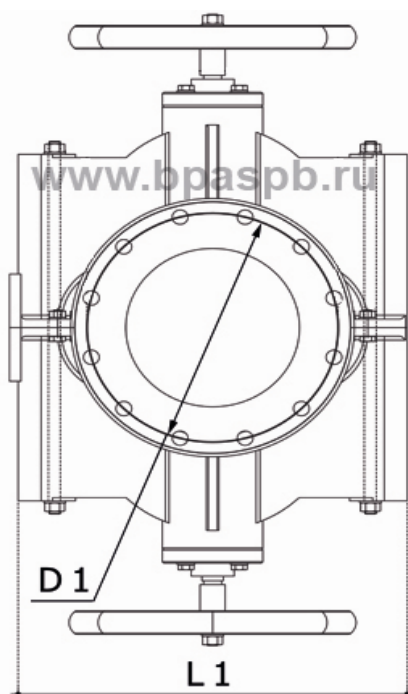
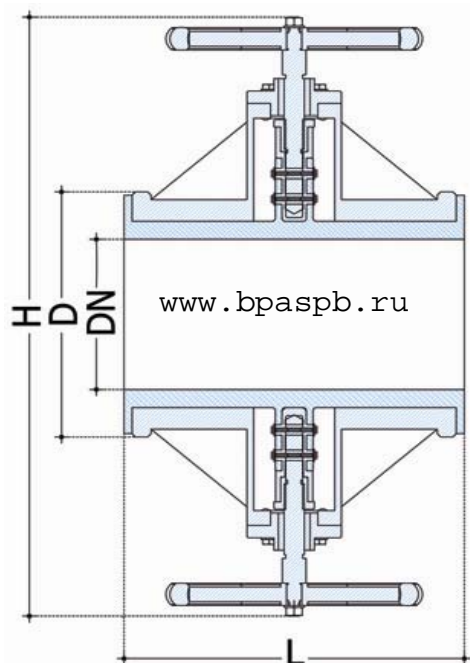




Задвижка шланговая полнопроходная, GS2



DN	Размеры, мм					Масса, кг	
	H	L	L1	D	D1	алюминий	чугун
250	1100	510	515	395	350	82	150
300	1200	600	605	445	400	104	200
350	1300	700	720	505	460	166	328

Давление номинальное, PN – 0,4 МПа. (4 кгс/см²)

Присоединение задвижки к трубопроводу – фланцевое.

Среда рабочая – жидкие среды для систем водоснабжения и канализации, неагрессивные и агрессивные, пульпообразные, вязкие среды, минеральные масла и нефтепродукты.

Направление подачи рабочей среды - любое.

Герметичность затвора - по классу "А" ГОСТ 9544 - 2015.

Рабочее положение задвижки - любое.

Пример записи обозначения задвижки шланговой DN 250 при заказе:

"Задвижка шланговая, GS2, DN 250"